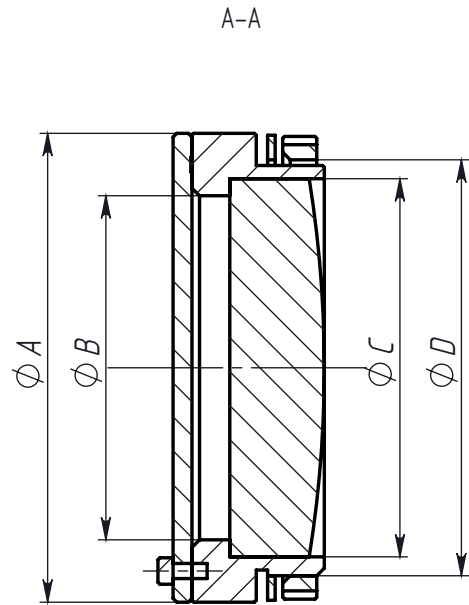
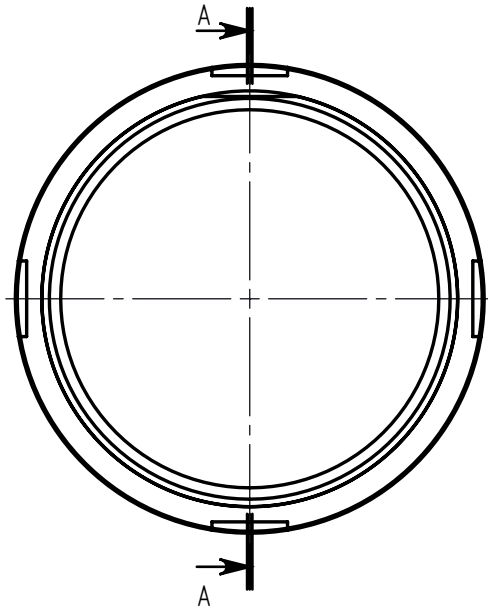
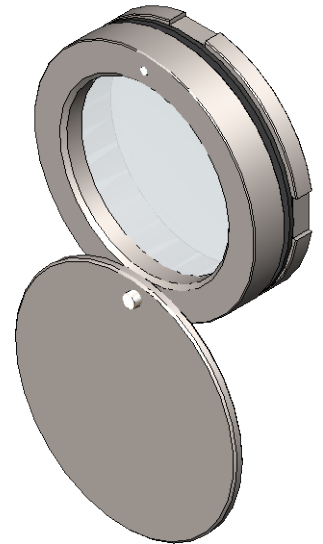


Перв. примен.

Справ. №



Модель	Диаметр линзы, С, мм	Диаметр визуального контроля, В, мм	Диаметр внешнего фланца, А, мм	Диаметр установочного отверстия, D, мм
ИСКТ-60А	60	55	84	70
ИСКТ-75А	75	70	99	85
ИСКТ-80А	80	75	104	90
ИСКТ-100А	100	95	124	110



Подп. и дата

Инв.№ дубл.

Взам.инв.№

Подп. и дата

Инв.№ подл.

Изм.	Лист	№ докум.	Подп.	Дата
Разраб.				21.01.21
Пров.				
Т.контр.				
Руч. пр.				
Н. контр.				
Утв.				

ИНФРАКРАСНОЕ СТЕКЛО

Лит.	Масса	Масштаб
		1:2
Лист 1	Листов 1	

ДМС Электро